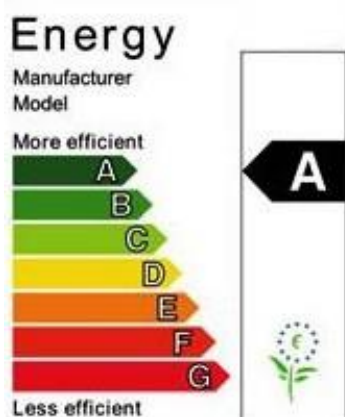


Γνωρίζοντας τη σειρά **MG**



ΈΚΔΟΣΗ 1.4
Μάιος 2019

Αγαπητοί πελάτες,

Ευχαριστούμε για την εμπιστοσύνη σας και συγχαρητήρια για την επιλογή σας!

Έχετε αγοράσει ένα από τα πολλά προϊόντα της εταιρείας **Gekas Metal Group**, που προορίζονται για τη θέρμανση ιδιωτικών και δημόσιων χώρων με τη χρήση στερεών καυσίμων. Μέσα από τη μεγάλη ποικιλία μας, μπορείτε να βρείτε το μοντέλο που ταιριάζει στις δικές σας ανάγκες και απαιτήσεις.

Η συσκευή σας είναι κατασκευασμένη βάση του προτύπου EN 13240:2001/A2:2004 της Ευρωπαϊκής ένωσης και φέρει σήμανση CE σύμφωνα με τις διατάξεις του κανονισμού 305/2011.

Η συσκευή έχει δοκιμαστεί από εξουσιοδοτημένο εργαστήριο της Ευρωπαϊκής επιτροπής (NB1999) σχετικά με τις απαιτήσεις του προτύπου EN 13240:2001/A2:2004. Η τήρηση του προτύπου ελέγχου της παραγωγής (FPC-Factory Production Control) από την GMG, διασφαλίζει την αδιάκοπη συμμόρφωση με τους κανονισμούς και τις τεχνικές προδιαγραφές του προτύπου και επιτρέπει την χρήση του CE.

Η συσκευή φέρει το σήμα CE σε εμφανές σημείο όπως απαιτείται από τους ισχύοντες κανονισμούς που επιτρέπουν την ελεύθερη διακίνηση προϊόντων μεταξύ των χωρών μελών της Ευρωπαϊκής ένωσης μόνο εφόσον έχουν ελεγχθεί και δοκιμαστεί, ώστε να φέρουν το σήμα CE.

Σε αυτό το εγχειρίδιο θα βρείτε πληροφορίες και οδηγίες για την εγκατάσταση, τη λειτουργία και τη συντήρηση αυτής της συσκευής. Διαβάστε προσεκτικά αυτό το εγχειρίδιο πριν αρχίσετε να χρησιμοποιείτε τη συσκευή, καθώς περιγράφεται ο τρόπος για τη σωστή χρήση και λειτουργία της. Αποθηκεύστε το εγχειρίδιο για μελλοντική αναφορά, γιατί περιλαμβάνονται χρήσιμες συμβουλές και προτάσεις που θα κάνει την εγκατάσταση και λειτουργία της νέας συσκευής σας μια ευχάριστη εμπειρία. Προσφέρουμε τη συνεχή υποστήριξη και καθοδήγησή μας για να σας βοηθήσουν να επιτύχετε το μέγιστο όφελος και απόλαυση από τη συσκευή σας.

1. ΣΗΜΑΝΤΙΚΕΣ ΟΔΗΓΙΕΣ

Για την καύση απαιτείται χρήση στερεών καυσίμων μόνο, όπως μπρικότες και ξύλο. Βενζίνη ή άλλα εύφλεκτα υγρά δεν πρέπει ποτέ να χρησιμοποιηθούν για να ξεκινήσει η φωτιά ή για το "φρεσκάρισμα" της φωτιάς.

Μην αποθηκεύετε ή χρησιμοποιείτε βενζίνη ή άλλα εύφλεκτα υγρά στην περιοχή της συσκευής. Μην καίτε σκουπίδια ή εύφλεκτα υγρά, όπως βενζίνη, νάφθα ή λάδι κινητήρα.

Ο χώρος στον οποίο είναι τοποθετημένη η συσκευή, πρέπει απαραίτητως να αερίζεται σωστά για την επίτευξη της εισροής φρέσκου αέρα, που είναι απαραίτητος για την καύση.

Μην αγγίζετε τη συσκευή κατά τη διάρκεια της λειτουργίας της γιατί αναπτύσσονται υψηλές θερμοκρασίες και, συνεπώς, απαιτείται ιδιαίτερη προσοχή κατά το χειρισμό. Μην αφήνετε παιδιά και κατοικίδια να έρθουν σε επαφή με τη συσκευή ή να παίζουν σε κοντινή απόσταση από αυτή. Επαφή μπορεί να προκαλέσει εγκαύματα.

Ποτέ μην προσπαθήσετε να επισκευάσετε ή να αντικαταστήσετε οποιοδήποτε μέρος αυτής της συσκευής, εκτός αν δίνονται οδηγίες σε αυτό το εγχειρίδιο. Όσες εργασίες πρέπει να γίνουν να γίνονται πάντα από ειδικευμένο τεχνικό. Μην κάνετε οποιεσδήποτε αλλαγές ή τροποποιήσεις στη συσκευή. Ένα τέτοιο γεγονός ακυρώνει αυτόματα όλες τις εγγυήσεις.

Τις πρώτες φορές που η συσκευή τίθεται σε λειτουργία, μπορεί να παρατηρηθεί καπνός και η βαφή αναδύει μια οσμή καθώς στεγνώνει. Το γεγονός αυτό είναι φυσιολογικό και οφείλεται στην καύση χρώματος ή σκόνης, κ.λ.π. Ο χώρος, στον οποίο θα τοποθετηθεί η συσκευή, πρέπει να αερίζεται επαρκώς κατά το πρώτο άναμμα.

Τις πρώτες φορές που η συσκευή τίθεται σε λειτουργία, μπορεί να υπάρξει χαλάρωση και πτώση του υαλοκόρδονου από την πόρτα όταν ανοίξετε αυτήν. Αυτό συμβαίνει, γιατί το χρώμα παραμένει υγρό για λίγα λεπτά μετά την πρώτη λειτουργία πριν στερεοποιηθεί οριστικά. Στην περίπτωση αυτή, τοποθετείτε το υαλοκόρδονο και πάλι στη θέση του, με την αρχή και το τέλος του να συναντώνται στο κάτω μέρος της πόρτας.

Στάχτες πρέπει να απορρίπτονται σε ένα μεταλλικό δοχείο με ένα στεγανό καπάκι το οποίο πρέπει να τοποθετείται σε άφλεκτο δάπεδο ή πάνω στο έδαφος μακριά από εύφλεκτα υλικά, έως την οριστική απόρριψη της στάχτης. Η στάχτη πρέπει να φυλάσσεται στο κλειστό δοχείο έως ότου κρυώσει καλά.

Μην αφήνετε κανένα μέρος της σόμπας να πυρακτωθεί.

Κατά τη διάρκεια λειτουργίας της συσκευής, χρησιμοποιήστε προστατευτικά γάντια πριν αγγίξετε τη λαβή της θύρας ή άλλο μέρος της συσκευής. Κάθε μετακίνηση της συσκευής πρέπει να γίνεται με ειδικό εξοπλισμό για την αποφυγή τραυματισμών. Μην επιχειρείτε να κουνήσετε ή σηκώσετε τη συσκευή με τα χεριά.

2. ΠΕΡΙΓΡΑΦΗ ΣΥΣΚΕΥΗΣ

Οι συσκευές της σειράς MG είναι σχεδιασμένες και κατασκευάζονται με τα υψηλότερα πρότυπα της αγοράς, βάσει του ευρωπαϊκού προτύπου EN 13240:2001/a2:2004. Έπειτα από μακροχρόνιες δοκιμές, μπορούμε υπεύθυνα να εγγυηθούμε αποδοτικότητα των συσκευών μας έως **81%**, τα οποία κατατάσσονται στην **ενεργειακή κλάση Α**, με αποτέλεσμα να έχετε στην κατοχή σας ένα από τα **ΟΙΚΟΝΟΜΙΚΟΤΕΡΑ** μέσα οικιακής και δημόσιας θέρμανσης.

Για την κατασκευή των συσκευών χρησιμοποιείται χάλυβας πάχους 2,5mm έως 6mm, και το εσωτερικό μέρος επενδύεται με πυρότουβουλο πάχους 25-30mm το οποίο εγγυάται την άριστη θερμική αγωγιμότητα της συσκευής. Τα κρύσταλλα είναι κεραμικά. Η μόνωση επιτυγχάνεται με τη χρήση υαλόσχοινου σε όλα τα επισφαλή μέρη. Όλες οι πρώτες ύλες μας είναι πιστοποιημένες με ISO 9001 καθώς επίσης και όλη η γραμμή παραγωγής διασφαλίζεται ποιοτικά από **ISO 9001 - ISO 14001**. Τα προϊόντα της σειράς MG έχουν ελεγχθεί και φέρουν σήμανση **CE από τον ευρωπαϊκό φορέα πιστοποίησης TTC**.

Μέρη συσκευής:

1. Σώμα συσκευής
2. Συρτάρι στάχτης
3. Πόρτα/ες με γυαλί
4. Σχάρα
5. Εγκατεστημένες λάβες και ρυθμιστής παροχέτευσης καπνού
6. Τεχνική περιγραφή
7. Θερμόμετρο και σχάρα φούρνου

3. ΤΕΧΝΙΚΑ ΧΑΡΑΚΤΗΡΙΣΤΙΚΑ

MG 500	Declaration of performance №4
Ονομαστική απόδοση (kW)	22 kW
Αποδοτικότητα (%)	78 %
Συγκέντρωση CO στα καυσαέρια (εναρμονισμένα με 13% O ₂)	0,3443 %
Μέσος όρος θερμοκρασίας καυσαερίων	312,9 °
Κατανάλωση (kg/h)	5,8 – 6,1kg/h
Προτεινόμενα καύσιμα	Ξύλα
Ελάχιστη απόσταση από εύφλεκτα υλικά	120 cm απο τα πλάγια, 120 cm από πίσω
Διάμετρος εξόδου καυσαερίων	150 mm
Συστηνόμενη έλξη καπνοδόχου (για ονομαστική απόδοση)	12±2 Pa
Βάρος (kg)	117 kg
Διαστάσεις συσκευής (Ύψος, Μήκος, Βάθος)	915x585x505 mm

MG 300	Declaration of performance №5
Ονομαστική απόδοση (kW)	15 kW
Αποδοτικότητα (%)	73,9 %
Συγκέντρωση CO στα καυσαέρια (εναρμονισμένα με 13% O ₂)	0,3238%

Μέσος όρος θερμοκρασίας καυσαερίων	345,5°
Κατανάλωση (kg/h)	4,3 kg/h
Προτεινόμενα καύσιμα	Ξύλα
Ελάχιστη απόσταση από εύφλεκτα υλικά	100 cm από τα πλάγια, 100 cm από πίσω
Διάμετρος εξόδου καυσαερίων	150 mm
Συστηνόμενη έλξη καπνοδόχου (για ονομαστική απόδοση)	12±2 Pa
Βάρος (kg)	97 kg
Διαστάσεις συσκευής (Ύψος, Μήκος, Βάθος)	910x485x455 mm

MG 100	Declaration of performance №7
Ονομαστική απόδοση (kW)	8,5 kW
Αποδοτικότητα (%)	76,5 %
Συγκέντρωση CO στα καυσαέρια (εναρμονισμένα με 13% O ₂)	0,2702 %
Μέσος όρος θερμοκρασίας καυσαερίων	246,4 °
Κατανάλωση (kg/h)	2,3 – 2,4 kg/h
Προτεινόμενα καύσιμα	Ξύλα
Ελάχιστη απόσταση από εύφλεκτα υλικά	80 cm από τα πλάγια, 80 cm από πίσω
Διάμετρος εξόδου καυσαερίων	120 mm
Συστηνόμενη έλξη καπνοδόχου (για ονομαστική απόδοση)	12±2 Pa
Βάρος (kg)	56 kg
Διαστάσεις συσκευής (Ύψος, Μήκος, Βάθος)	740x380x330 mm

MG 600	Declaration of performance №8
Ονομαστική απόδοση (kW)	16 kW
Αποδοτικότητα (%)	81,4 %
Συγκέντρωση CO στα καυσαέρια (εναρμονισμένα με 13% O ₂)	0,2262 %
Μέσος όρος θερμοκρασίας καυσαερίων	249,9 °
Κατανάλωση (kg/h)	4,0 – 4,3 kg/h
Προτεινόμενα καύσιμα	Ξύλα
Ελάχιστη απόσταση από εύφλεκτα υλικά	100 cm από τα πλάγια, 100 cm από πίσω
Διάμετρος εξόδου καυσαερίων	150 mm
Συστηνόμενη έλξη καπνοδόχου (για ονομαστική απόδοση)	12±2 Pa
Βάρος (kg)	130 kg
Διαστάσεις συσκευής (Ύψος, Μήκος, Βάθος)	839x725x523 mm

MG 250	Declaration of performance №10
Ονομαστική απόδοση (kW)	11,3 kW
Αποδοτικότητα (%)	81,2 %
Συγκέντρωση CO στα καυσαέρια (εναρμονισμένα με	0,1706 %

13% O ₂)	
Μέσος όρος θερμοκρασίας καυσαερίων	254,5 °
Κατανάλωση (kg/h)	2,8 – 3,1 kg/h
Προτεινόμενα καύσιμα	Ξύλα
Ελάχιστη απόσταση από εύφλεκτα υλικά	90 cm απο τα ππλάγια, 90 cm από πίσω
Διάμετρος εξόδου καυσαερίων	150 mm
Συστηνόμενη έλξη καπνοδόχου (για ονομαστική απόδοση)	12±2 Pa
Βάρος (kg)	85 kg
Διαστάσεις συσκευής (Ύψος, Μήκος, Βάθος)	905x485x460 mm

MG 450	Declaration of performance №11
Ονομαστική απόδοση (kW)	14,8 kW
Αποδοτικότητα (%)	80,0 %
Συγκέντρωση CO στα καυσαέρια (εναρμονισμένα με 13% O ₂)	0,2672 %
Μέσος όρος θερμοκρασίας καυσαερίων	243,5 °
Κατανάλωση (kg/h)	3,8 – 4,0 kg/h
Προτεινόμενα καύσιμα	Ξύλα
Ελάχιστη απόσταση από εύφλεκτα υλικά	100 cm από τα πλάγια, 100 cm από πίσω
Διάμετρος εξόδου καυσαερίων	150 mm
Συστηνόμενη έλξη καπνοδόχου (για ονομαστική απόδοση)	12±2 Pa
Βάρος (kg)	105 kg
Διαστάσεις συσκευής (Ύψος, Μήκος, Βάθος)	905x585x505 mm

MG 400	Declaration of performance №14
Ονομαστική απόδοση (kW)	16 kW
Αποδοτικότητα (%)	76 %
Συγκέντρωση CO στα καυσαέρια (εναρμονισμένα με 13% O ₂)	0,2706 %
Μέσος όρος θερμοκρασίας καυσαερίων	284,5 °
Κατανάλωση (kg/h)	4,1 – 4,4 kg/h
Προτεινόμενα καύσιμα	Ξύλα
Ελάχιστη απόσταση από εύφλεκτα υλικά	100 cm απο τα πλάγια, 100 cm από πίσω
Διάμετρος εξόδου καυσαερίων	150 mm
Συστηνόμενη έλξη καπνοδόχου (για ονομαστική απόδοση)	12±2 Pa
Βάρος (kg)	107 kg
Διαστάσεις συσκευής (Ύψος, Μήκος, Βάθος)	915x485x450 mm

4.ΕΓΚΑΤΑΣΤΑΣΗ ΣΥΣΚΕΥΗΣ

Η ευθύνη του κατασκευαστή περιορίζεται στην παροχή της συσκευής. Η σωστή εγκατάσταση, η σύνδεση της συσκευής με την καμινάδα και οι δοκιμές ασφαλών λειτουργιών είναι ευθύνη του αγοραστή, που πρέπει να αναθέσει την εργασία σε εξειδικευμένο προσωπικό που κατέχει όλες τις απαραίτητες άδειες, βάση των ισχυόντων κανόνων στην εκάστοτε περιοχή.

Η αποδοτικότητα της συσκευής εξαρτάται από τη σωστή εγκατάσταση, η οποία θα πρέπει να ανατεθεί σε επαγγελματία ο οποίος θα τηρήσει τα υψηλότερα πρότυπα εργασίας.

Το σημείο που θα γίνει η εγκατάσταση πρέπει να αερίζεται επαρκώς και τόσο το πάτωμα όσο και τα γύρω αντικείμενα πρέπει να είναι φτιαγμένα από μη εύφλεκτο υλικό.

Δώστε προσοχή στην αντοχή του πατώματος. Σε περίπτωση που το πάτωμα δεν αντέχει το βάρος της συσκευής είναι απαραίτητη η συμβουλή ειδικού για την ενίσχυση του.

Είναι σημαντικό να βεβαιωθείτε ότι το πάτωμα είναι κατασκευασμένο από μη εύφλεκτα υλικά, σε αντίθετη περίπτωση, θα πρέπει να πάρετε επιπλέον μετρά. Σε πατώματά όπως laminate, κρίνεται χρήσιμη η εγκατάσταση πλάκας άκαυστου υλικού (μέταλλο), η οποία θα είναι κατά 30cm μεγαλύτερη από τα πλάγια και πίσω από τη συσκευή και 50cm από μπροστά.

Μην τοποθετείτε καρέκλες, κουρτίνες, καναπέδες, ή άλλα εύφλεκτα υλικά, σε απόσταση 150cm από την εμπρόσθια επιφάνεια της συσκευής. Η ελάχιστη απόσταση από τα πλάγια και πίσω για κάθε συσκευή, περιγράφεται παραπάνω στα τεχνικά χαρακτηριστικά κάθε συσκευής.

Σε κάθε περίπτωση, η εγκατάσταση της συσκευής πρέπει:

- Να είναι σύμφωνη με κρατικούς και τοπικούς κανονισμούς (πολεοδομικούς κανόνες, κανόνες προστασίας πυρκαγιάς κ.α), περιλαμβανομένων των κανόνων, που συμβαδίζουν με τα εθνικά και ευρωπαϊκά πρότυπα.
- Να ανταποκρίνεται σε τεχνικούς κανόνες.
- Να έχει ακολουθήσει τις συμβουλές του παρόντος εγγράφου
- Να έχει γίνει από αδειούχο εξουσιοδοτημένο τεχνικό με τον απαραίτητο εξοπλισμό, ώστε να κάνει κάθε τεστ ελκυσμού και υδροποιήσεων κατά το τέλος των εργασιών του.

Η ομαλή λειτουργία της συσκευής σχετίζεται κατά βάση με την σωστή σύνδεση του των αγωγών καπνού με την καμινάδα. Λάθος σύνδεση, ίσως προκαλέσει δυσλειτουργία της συσκευής, με πιθανότητα διαφυγής καπνού στο χώρο εγκατάστασης της συσκευής, φαινόμενο επικίνδυνο για την υγεία.

Η σύνδεση της συσκευής με την καπνοδόχο είναι ευθύνη του αγοραστή και σε καμία περίπτωση δεν φέρει ευθύνη η GEKAS METAL GROUP για τα αποτελέσματα της.

Ορίστε, τα προαπαιτούμενα που πρέπει να ακολουθηθούν από τον εγκαταστάτη πριν την εγκατάσταση και λειτουργία της συσκευής:

- Το πάτωμα να είναι ικανό να αντέξει το βάρος της συσκευής και των καυσίμων της.
- Το πάτωμα να έχει την κατάλληλη μόνωση (στην περίπτωση που έχουμε ξύλινο πάτωμα).
- Οι απαραίτητες αποστάσεις (πίνακα τεχνικών χαρακτηριστικών) από κάθε εύφλεκτο υλικό να έχουν τηρηθεί.
- Ο αερισμός του χώρου της συσκευής να είναι επαρκής καθώς η φωτιά χρειάζεται αέρα.
- Στον χώρο εγκατάστασης είναι καλό να μην υπάρχουν μηχανήματα εξαερισμού, απορροφητήρες, και οποιαδήποτε συσκευή αναρρόφησης αέρα.
- Η συσκευή να έχει σωστή εφαρμογή με τους αγωγούς και οι αγωγοί με την καμινάδα, ενώ η καμινάδα να χρησιμοποιείται μόνο για μία συσκευή.

Προσοχή

Η συσκευή κατά την λειτουργία της (καύση) χρησιμοποιεί αέρα από τον χώρο στον οποίο βρίσκεται. Αν η συσκευή προορίζεται για την εγκατάσταση σε χώρο που δεν αερίζεται επαρκώς, ή σε χώρο που υπάρχει και άλλη συσκευή θέρμανσης, τότε μέτρα θα πρέπει να ληφθούν με την συμβολή ειδικού.

Οι αγωγοί που θα χρησιμοποιηθούν πρέπει να προορίζονται από την κατασκευή τους για αυτή την χρήση.

Πριν την σύνδεση των αγωγών συστήνεται ένας ποιοτικός έλεγχος αυτών.

Αν οι αγωγοί δεν είναι σωστά - σφικτά τοποθετημένοι, με τρόπο που να σφραγίζουν το περιεχόμενο τους (καπνό), κατά την μεταφορά του τότε η σωστή λειτουργία μπορεί να μην επιτευχθεί, με αποτέλεσμα τη διαφυγή επικίνδυνων αερίων στον χώρο εγκατάστασης.

Η σύνδεση των αγωγών γίνεται στο επάνω μέρος της συσκευής, ενώ η εσωτερική διάμετρος του αγωγού πρέπει να είναι όσο η εξωτερική διάμετρος του αγωγού της συσκευής για την καλύτερη δυνατή σύνδεση.

Ορίστε, τα προαπαιτούμενα που πρέπει να ακολουθηθούν από τον εγκαταστάτη πριν την εγκατάσταση και λειτουργία των αγωγών (σωλήνες εντός οικίας):

- Η διάμετρος αυτών δεν πρέπει να μικραίνει σε κανένα σημείο της διαδρομής τους.
- Οι αγωγοί πρέπει να είναι καθαροί.
- Οι αγωγοί πρέπει να προστατεύονται από το κρύο. Ειδικά στις περιπτώσεις μονωτών αγωγών πρέπει να μονώνονται με τα κατάλληλα μέσα σε όλο τους το μήκος, τόσο μέσα αλλά ιδιαίτερα έξω από το σπίτι.
- Οι αγωγοί δεν πρέπει να έρχονται σε επαφή με εύφλεκτα αντικείμενα. Στην περίπτωση που εύφλεκτα αντικείμενα είναι κοντά στην διαδρομή των αγωγών συμβουλευτείτε ειδικό για την χρήση μονωμένων αγωγών.
- Η συσκευή να έχει σχεδιαστεί για να λειτουργεί σε σύστημα μονής καμινάδας και όχι παράλληλα με άλλες αντίστοιχες συσκευές

5. ΚΑΜΙΝΑΔΑ (οι αγωγοί εκτός οικίας)

Μεγάλη προσοχή πρέπει να δοθεί στην κατασκευή της καμινάδας, καθώς η ποιότητα της πρέπει να εναρμονίζεται τόσο με τοπικούς όσο και εθνικούς κανονισμούς. Η ροή του καπνού πρέπει να είναι αδιάκοπη. Η συσκευή είναι συνδεδεμένη με την καμινάδα μέσω των αγωγών σύνδεσης ώστε η απαραίτητη στεγανότητα στη μεταφορά του καπνού να επιτυγχάνεται. Οι αγωγοί δεν πρέπει να τοποθετούνται πολύ βαθιά στην καμινάδα, ώστε να μην μειώνουν τη διάμετρο του αγωγού στο σημείο ένωσης τους.

ΕΛΞΗ ΤΗΣ ΚΑΜΙΝΑΔΑΣ

Η ανεπαρκής έλξη είναι ο βασικός λόγος πίσω από παράπονα για κακή λειτουργία μιας συσκευής. Απαραίτητη έλξη για τέτοιου είδους συσκευές είναι 12 ± 2 Pa. Για την καλύτερη δυνατή έλξη τα οριζόντια τμήματα των αγωγών αλλά και οι γωνίες αυτών, πρέπει να είναι όσο το δυνατόν λιγότερα με ιδανικότερο το καθόλου, ενώ το τελείωμα της καμινάδας να είναι ψηλότερα τουλάχιστον κατά ένα μετρώ από την οροφή και κάθε άλλο περιφερικό εμπόδιο. Οι αγωγοί πρέπει να έχουν την ίδια διάμετρο με την απόληξη της συσκευής. Στην περίπτωση χτιστής καμινάδας η διάμετρος της θα πρέπει να είναι διπλάσια από την απόληξη της συσκευής ως ιδανικότερη.

Το τελείωμα της καμινάδας θα πρέπει να είναι τέτοιο, ώστε να μην εμποδίζει τη διαφυγή του καπνού αλλά και να μην επιτρέπει την είσοδο νερού βροχής. Τα εσωτερικά τμήματα της καμινάδας και των αγωγών θα πρέπει να είναι κατασκευασμένα από υλικό αντοχής στη θερμοκρασία και στις χημικές συγκεντρώσεις προϊόντων καύσης. Πρέπει, επίσης, να είναι λεία ώστε να εμποδίζουν τον εύκολο σχηματισμό στρωμάτων αιθάλης και θα πρέπει σε κάθε περίπτωση να είναι καθαρά και μονωμένα ώστε να μην υπάρχει σχηματισμός υγρασιών και διαφυγή υγρών (κρεόζωτο) τόσο εντός όσο και εκτός της οικίας.

- Χαμηλότερες τιμές έλξης δεν επιτρέπουν σωστή καύση, με αποτέλεσμα τον σχηματισμό άνθρακα και την παραγωγή μεγάλης ποσότητας επικίνδυνου για την υγεία καπνού, από τον οποίο, όσος δεν μπορέσει να διαφύγει από την καμινάδα λόγω κακής έλξης, θα περάσει στο εσωτερικό του χώρου εγκατάστασης, διαφεύγοντας από την πόρτα της συσκευής ή τις ενώσεις των αγωγών.
- Υψηλότερες τιμές έλξης οδηγούν σε ταχεία καύση, με αποτέλεσμα την απώλεια θερμότητας μέσω των αγωγών και της καμινάδας. Αν η έλξη είναι μεγαλύτερη από 15Pa, τότε θα πρέπει να χρησιμοποιηθεί κάποιο εξάρτημα μείωσης της έλξης.

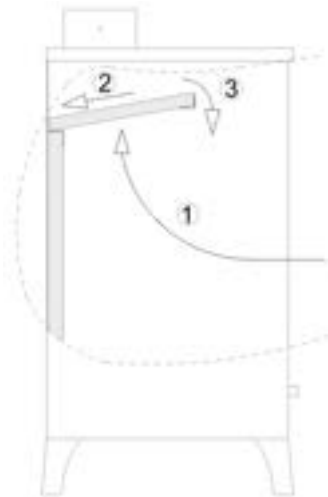
Ορίστε, τα προαπαιτούμενα που πρέπει να ακολουθηθούν από τον εγκαταστάτη πριν την εγκατάσταση και λειτουργία της καμινάδας (αγωγοί εκτός σπιτιού):

- Η κατασκευή πρέπει να είναι αντοχής, από υλικά ανθεκτικά στη θερμοκρασία αλλά και στις χημικές ενώσεις των προϊόντων καύσης.
- Θα πρέπει να είναι στεγανή και μονωμένη σε όλο της το μήκος.
- Να είναι πάντα κάθετη και να μην έχει καμία μείωση στη διάμετρο της.
- Να είναι πάντα συντηρημένη.
- Η κατασκευή θα πρέπει να είναι προστατευμένη από το κρύο, (μονωμένη) ειδικά στην περίπτωση μεταλλικής καμινάδας, όπου το φαινόμενο των υγρασιών είναι πιο συχνό.
- **Κάθε συσκευή πρέπει να είναι εγκατεστημένη σε μία καμινάδα. Η χρήση μίας καμινάδας για περισσότερες από μία συσκευές απαγορεύεται.**

6. ΛΕΙΤΟΥΡΓΙΑ ΣΥΣΚΕΥΗΣ

Η αποδεδειγμένη δύναμη θερμότητας των προτύπων καθορίστηκε μετά από έρευνα και ανάπτυξη στα δοκιμαστήρια της **Gekas Metal Group**, στηρίχτηκε σε μαθηματικά μοντέλα και επιβεβαιωθεί από την TTC Ltd (ευρωπαϊκό κέντρο πιστοποίησης). Η επίτευξη της εξαρτάται από τα επιλεγμένα καύσιμα με την απαραίτητη απόδοση και υγρασία αυτών, στη συνεχή ανατροφοδοσία, τη ρύθμιση του αρχικού και δευτεροβάθμιου αέρα, καθώς και στη έλξη.

Για τα μοντέλα **MG250, MG300, MG 400, MG450, MG500, MG600** μέσα στο συρτάρι στάχτης θα βρείτε 2 τούβλα, τα οποία πρέπει να τοποθετήσετε στο επάνω μέρος του καυστήρα. Τα τούβλα αυτά είναι οι κόφτρες (οδηγοί καπνού) της συσκευής και τοποθετούνται ενωμένα μεταξύ τους (**συνιστάται**), πρώτα από τη μια πλευρά και έπειτα από την άλλη, (σαν παράθυρο αλουμίνιου).



Τοποθέτηση πυρότουβλου οροφής χώρου καύσης

Ξεκινήστε το άναμμα, τοποθετώντας μέσα στο χώρο καύσης προσάναμμα (μικρά ξύλα), **με μέτρια φωτιά για την αποφυγή θερμικού σοκ**. Ο πρωτοβάθμιος ρυθμιστής αέρα και ο δευτεροβάθμιος ρυθμιστής αέρα είναι ανοικτοί. Επόμενη ποσότητα ξύλων πρέπει να εισάγεται μόνο όταν έχει ήδη καεί η προηγούμενη ποσότητα. Κλείνετε τους δυο ρυθμιστές αέρα. Μην αφήνετε τη σχάρα να φράξει με υπολείμματα και άκαυστα υλικά. Να καθαρίζετε τακτικά τη σχάρα. Ανοίγετε τη θύρα αργά, με ανοιχτούς τους ρυθμιστές πρωτοβάθμιου και δευτεροβάθμιου αέρα, προσεχτικά και όχι απότομα, επιτρέποντας την εξίσωση των πιέσεων στο χώρο καύσης και στο δωμάτιο, αλλιώς μπορεί να προκύψει εμφάνιση καπνού στο χώρο. Η συσκευή είναι σχεδιασμένη για χρήση με τη θύρα του χώρου καύσης διαρκώς κλειστή, εκτός από όταν προστίθεται καύσιμο. Μην ανοίγετε τη θύρα του χώρου καύσης άσκοπα. Για τη μέγιστη απόδοση, το ξύλο πρέπει να έχει μέγιστη υγρασία 15%, ειδάλλως προκύπτουν πίσσα και καπνός, τα οποία προκαλούν κρεόσωτο. Επίσης, να σημειωθεί, ότι είναι απόλυτα φυσιολογικό να εμφανιστούν μεγάλες ή μικρότερες ρωγμές στα πυρότουβλα ακόμα και μετά από το πρώτο άναμμα της συσκευής. Αυτό οφείλεται στη διαφορά φάσης διαστολής των υλικών (μέταλλο - πυρότουβλο) και σε καμία περίπτωση δεν επηρεάζει την απόδοση και λειτουργία του προϊόντος. Τα πυρότουβλα έχουν διάρκεια ζωής επτά (7) χρόνια, εφόσον πάρα τις ρωγμές που τυχόν εμφανίσουν παραμένουν στη θέση τους. Η έλξη είναι η βασικότερη αρχή για τη σωστή λειτουργία της συσκευής και επιτυγχάνεται από τη διαφορά μεταξύ της ατμοσφαιρικής πίεσης και της πίεσης στο σημείο καύσης. Σε περιπτώσεις χαμηλότερης έλξης αντιμετωπίζουμε το πρόβλημα με το άναμμα δαδιών η χαρτιού, ώστε να επιτύχουμε τη θέρμανση του καπνοδόχου, δηλαδή την προοδευτική αύξηση ατμοσφαιρικής πίεσης. Ο ρυθμιστής δευτεροβάθμιου αέρα πρέπει να παραμένει ανοιχτός, ενώ μετά τη θέρμανση της καπνοδόχου μπορεί να κλείνει για οικονομικότερη λειτουργία.

7. ΚΑΘΑΡΙΣΜΟΣ ΚΑΙ ΣΥΝΤΗΡΗΣΗ

Ο τακτικός καθαρισμός επιτρέπει την ορθή λειτουργία και τη μεγαλύτερη διάρκεια ζωής της συσκευής. Ο καθαρισμός των εξωτερικών ή εσωτερικών επιφανειών πρέπει να γίνεται πάντα όταν η συσκευή είναι κρύα.

Ο καθαρισμός εξωτερικών επιφανειών γίνεται με μαλακό πανί, το οποίο δε θα καταστρέψει τις επιφάνειες της συσκευής. Ειδικά καθαριστικά μπορούν να χρησιμοποιηθούν χωρίς να καταστρέψουν τη συσκευή. Μην καθαρίζετε τις βαμμένες ή εμαγιέ επιφάνειες με λειαντικά μέσα.

Ο καθαρισμός εσωτερικών επιφανειών γίνεται όταν είναι κρύες, χρησιμοποιώντας προστατευτικά γάντια. Καθαρίστε τα εσωτερικά τοιχώματα του χώρου καύσης από την κάπνα και τα υπολείμματα των άκαυστων υλών, καθαρίστε το σταχτοδοχείο, καθώς και την εναπομένουσα τέφρα μέσα στη συσκευή.

Ο καθαρισμός γυάλινων επιφανειών γίνεται το γυαλί της θύρας του χώρου καύσης λερώνεται κατά τη διάρκεια της λειτουργίας. Για τον καθαρισμό του χρησιμοποιήστε ήπια καθαριστικά. Μην χρησιμοποιείτε λειαντικά μέσα, τα οποία μπορεί να καταστρέψουν τη γυάλινη επιφάνεια. Καθαρίστε το γυαλί όταν είναι κρύο.

Ο καθαρισμός και συντήρηση της καπνοδόχου πρέπει να πραγματοποιούνται τουλάχιστον μία φορά ετησίως, καθώς και μετά από μακρά περίοδο μη χρήσης. Τακτική συντήρηση και έλεγχος της καμινάδας αποτρέπουν την εμφάνιση πυρκαγιάς και την αδύναμη λειτουργία.

Τα μοντέλα **MG400, MG450, MG500** έχουν και θύρα καθαρισμού των εξωτερικών επιφανειών του φούρνου την οποία θα βρείτε στο επάνω μέρος της συσκευής. Ξεβιδώνετε τη χαρακτηριστική βίδα, καθαρίζετε και επανατοποθετείτε σφιχτά.

8. ΕΠΙΤΡΕΠΟΜΕΝΕΣ ΚΑΥΣΙΜΕΣ ΥΛΕΣ

Όπως αναφέρθηκε παραπάνω, για την καύση απαιτείται χρήση στερεών καυσίμων και μόνο, όπως μπρικέτες και ξύλο. Για να επιτευχθεί η μέγιστη θερμική απόδοση του ξύλου, οι παράγοντες που παίζουν σημαντικό ρόλο σε αυτό είναι η υγρασία, ο τρόπος αποθήκευσης και το είδος του ξύλου.

Το ξύλο θα πρέπει να στεγνώνει για τουλάχιστον δύο χρόνια πριν από την καύση του. Η ιδανική υγρασία του ξύλου πρέπει να κυμαίνεται μεταξύ 12%-15% κι όχι υψηλότερη.

Η αποθήκευση των ξύλων θα πρέπει να χαρακτηρίζεται από τα εξής παρακάτω στοιχεία:

- Ο τρόπος με τον οποίο αποθηκεύονται τα ξύλα πρέπει να είναι τέτοιος, ώστε να επιτρέπεται η κυκλοφορία του αέρα ανάμεσα τους, για ευνόητους λόγους.
- Πρέπει να διασφαλίζεται η προστασία από τη βροχή και το χιόνι.
- Το κάτω στρώμα των ξύλων δεν πρέπει να έρχεται σε άμεση επαφή με το έδαφος.
- Αν η αποθήκευση γίνεται σε κλειστό χώρο, αυτός δεν θα πρέπει να έχει υγρασία και θα πρέπει να αερίζεται επαρκώς.

Δασοπονικό Είδος	Θερμαντική αξία [απόλυτα ξηρού ξύλου] (Kcal/Kg)
Ελάτη	4894
Πεύκη τραχεία	4892
Πεύκη μαύρη	4860
Πεύκη θαλάσσια	4856
Πεύκη χαλέπιος	4831
Ερυθρελάτη	4590
Κέδρος	4514
Δρυς πλατύφυλλη	4694
Δρυς απόδισκη	4698
Δρυς χνοώδης	4681
Οξιά δασική	4701
Ακακία	4624
Καστανιά	4568
Λεύκη	4725

9. ΕΓΓΥΗΣΗ ΣΥΣΚΕΥΗΣ

Η νέα σας συσκευή συνοδεύεται από διετή εγγύηση, η οποία τεκμηριώνεται με την απόδειξη ή το τιμολόγιο αγοράς και ισχύει για τη δομή της συσκευής.

Όταν αυτή δεν έχει υποστεί καμιά τροποποίηση και μόνιμη φθορά, η εγκατάσταση και λειτουργία της συσκευής γίνονται σύμφωνα με το παρόν έντυπο.

Υπάρχει μέριμνα για προστασία από υπερθέρμανση.

Η εγγύηση για να ισχύει θα πρέπει να γίνεται συστηματική συντήρηση και καθαρισμός της συσκευής καθημερινά, καθώς και της καπνοδόχου ετησίως.

Η εγγύηση **ΔΕΝ** ισχύει όταν γίνεται μη προβλεπόμενη χρήση της συσκευής, από τον εσφαλμένο χειρισμό της από τον χρήστη, από μη εξουσιοδοτημένες τροποποιήσεις και/ή επισκευές, ή από τη χρήση μη αυθεντικών ή ακατάλληλων ανταλλακτικών για τη συγκεκριμένη συσκευή.

Η μη συμμόρφωση προς τις οδηγίες που περιέχονται στο παρόν εγχειρίδιο συνεπάγονται άμεση ακύρωση της εγγύησης.

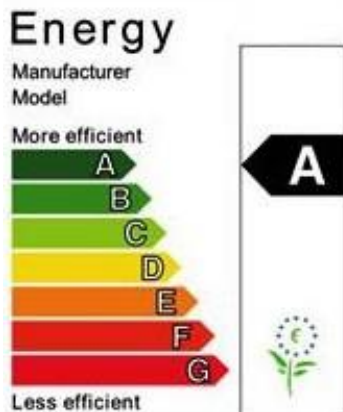
ΕΚΤΟΣ εγγύησης είναι τα μέρη της συσκευής που υπόκεινται σε φθορά όπως υαλόσχοινο, πυρότουβλα, φούρνος και τζάμι.

Η συσκευή να χρησιμοποιείται μόνο από άτομα που διαθέτουν επαρκείς ικανότητες και κατάλληλη εκπαίδευση.

Το παρόν έγγραφο έχει εμπιστευτικό χαρακτήρα, και απαγορεύεται η αναπαραγωγή του.



Meeting the MG series



Dear clients,

Thank you for placing your confidence in our company and congratulations for your choice!

You have purchased one of the many products of **Gekas Metal** company, intended for the heating of private or public spaces with the use of solid fuels. You are able to choose, from our wide variety, a model that fits your needs and demands.

The device is manufactured according to the requirements of EN 13240:2001/A2:2004/and bears the CE mark in accordance to the Regulation 305/2011.

The device has been tested by a Notified laboratory by the European Commission (NB 1999) as to the requirements of EN 13240:2001/A2:2004/ and by developing and maintaining a permanent and adequate system of Production Control (FPC – Factory Production Control) maintains the compliance with the provisions of the relevant technical specifications, allowing continuation of CE marking.

The device bears the CE mark in a conspicuous place as required by the applicable legislation which allows the free movement within the Member States of the European Union, only of the product that are tested – certified – and bear the CE mark.

In this manual you will find information and instructions for the installation, operation and maintenance of this appliance. Read this manual carefully before starting using the heater, for proper use and operation. Store the manual for future reference, as it includes useful advices and suggestions that will make the installation and operation of your new appliance a pleasant experience. We offer our constant support and guidance to help you get the maximum benefit and pleasure from your appliance.

1. IMPORTANT INSTRUCTIONS

For the combustion, the use of solid fuels only is required, such as briquette and wood. Gasoline or other flammable liquids must never be used as fire starters or for fire rejuvenation.

Do not store or use gasoline or other flammable liquids around the area of the appliance. Do not burn waste or flammable liquids, such as gasoline, naphtha or motor oil.

The air within the room, where the heater is placed, must be refreshed, since fresh air is necessary for the combustion.

Do not touch the appliance while functioning, because of high temperature development that demands extreme caution during its operation. Do not let children or animals come in contact with the heater or play around it. Any contact could cause burns.

Never attempt to repair or replace any part of this appliance, unless instructions are given in this manual. Any other reparations must be made by a technical expert.

Do not make any kind of changes or modifications on the appliance. Such fact automatically cancels all guarantees.

The few first times you operate the heater, you may notice smoke coming out and the heater may emit a smell, because the paint dries out. This is normal and it happens because of the burning of paint, dust etc. The air within the room, where the heater is placed, must be sufficiently refreshed during the first time you operate the appliance.

During the first time of operation you might notice that the rope of the door might fall, please place it back again with the begging and ending of it on the down side of the door.

Ashes should be disposed in a metal ash receptacle with air-lock lid. The receptacle should be put on non-flammable floor or outdoors, on the ground, away from flammable materials, until the final ash disposal. Ashes should be kept in the closed ash receptacle, until it is cold enough.

Don't let any part of the heater be flamed.

During the ignition, use protective gloves before you touch the handle of the door or any receptacle.

Any movement of the device should be done using appropriate lifting devices. Do not attempt to move or lift it by hand.



2. DESCRIPTION OF THE APPLIANCE

The heaters of MG line are designed and constructed to the highest standards of the market, according to the European Standard EN 13240:2001/A2:2004/. After long-lasting testings in the labs of our company, we can, responsibly, guarantee the efficiency of our appliances, up to 80%, which belong to energy class A, resulting to some of the most **COST-EFFECTIVE** appliances for domestic or public heating.

For the construction of the heaters we use steel, 2.5mm to 6mm, the inside part is padded with firebricks, 25-30 mm thickness, that guarantees the excellent thermal conductivity of the heater. The crystals are ceramic. Insulation is achieved with the use of glass rope on every unsafe part. All of our raw materials are certified with ISO 9001, as well as our whole production line is qualitatively ensured with ISO 9001 - ISO 14001. The MG line products have been checked and bear the **CE marking of the TTC Certificate**.

Parts of the heater - package:

8. Body of the heater
9. Ash drawer
10. Door/s with glass
11. Rack
12. Installed handles and fumes moderator
13. Technical description
14. Thermometer and rack of the furnace
15. Thermometer and rack for the oven

3. TECHNICAL CHARACTERISTICS OF THE APPLIANCES FROM THE “MG” SERIES

MG 500	Declaration of performance №4
Nominal heat output (kW)	22 kW
Efficiency (%)	78 %
Content of CO in the flue gas (normalised to 13% O ₂)	0,3443 %
Average flue gas temperature	312,9 °
Fuel consumption (kg/h)	5,8 – 6,1kg/h
Recommended fuel	Wood logs
Minimum distances to combustible materials	120 cm to the sides, 120 cm to the back
Flue socket diameter	150 mm
Recommended flue draught (for nominal heat output)	12±2 Pa
Weight (kg)	117 Kg
Dimensions of appliance (height, width depth)	915x585x505 mm

MG 300	Declaration of performance №5
Nominal heat output (kW)	15 kW
Efficiency (%)	73,9 %
Content of CO in the flue gas (normalised to 13% O ₂)	0,3238%
Average flue gas temperature	345,5°
Fuel consumption (kg/h)	4,3 kg/h
Recommended fuel	Wood logs
Minimum distances to combustible materials	100 cm to the sides, 100 cm to the back
Flue socket diameter	150 mm



Recommended flue draught (for nominal heat output)	12±2 Pa
Weight (kg)	97 kg
Dimensions of appliance (height, width depth)	910x485x455 mm

MG 100	Declaration of performance №7
Nominal heat output (kW)	8,5 kW
Efficiency (%)	76,5 %
Content of CO in the flue gas (normalised to 13% O ₂)	0,2702 %
Average flue gas temperature	246,4 °
Fuel consumption (kg/h)	2,3 – 2,4 kg/h
Recommended fuel	Wood logs
Minimum distances to combustible materials	80 cm to the sides, 80 cm to the back
Flue socket diameter	120 mm
Recommended flue draught (for nominal heat output)	12±2 Pa
Weight (kg)	56 kg
Dimensions of appliance (height, width depth)	740x380x330 mm

MG 600	Declaration of performance №8
Nominal heat output (kW)	16 kW
Efficiency (%)	81,4 %
Content of CO in the flue gas (normalised to 13% O ₂)	0,2262 %
Average flue gas temperature	249,9 °
Fuel consumption (kg/h)	4,0 – 4,3 kg/h
Recommended fuel	Wood logs
Minimum distances to combustible materials	100 cm to the sides, 100 cm to the back
Flue socket diameter	150 mm
Recommended flue draught (for nominal heat output)	12±2 Pa
Weight (kg)	130 kg
Dimensions of appliance (height, width depth)	839x725x523 mm

MG 250	Declaration of performance №10
Nominal heat output (kW)	11,3 kW
Efficiency (%)	81,2 %
Content of CO in the flue gas (normalised to 13% O ₂)	0,1706 %
Average flue gas temperature	254,5 °
Fuel consumption (kg/h)	2,8 – 3,1 kg/h
Recommended fuel	Wood logs
Minimum distances to combustible materials	90 cm to the sides, 90 cm to the back
Flue socket diameter	150 mm
Recommended flue draught (for nominal heat output)	12±2 Pa
Weight (kg)	85 kg
Dimensions of appliance (height, width depth)	905x485x460 mm



MG 450	Declaration of performance №11
Nominal heat output (kW)	14,8 kW
Efficiency (%)	80,0 %
Content of CO in the flue gas (normalised to 13% O ₂)	0,2672 %
Average flue gas temperature	243,5 °
Fuel consumption (kg/h)	3,8 – 4,0 kg/h
Recommended fuel	Wood logs
Minimum distances to combustible materials	100 cm to the sides, 100 cm to the back
Flue socket diameter	150 mm
Recommended flue draught (for nominal heat output)	12±2 Pa
Weight (kg)	105 kg
Dimensions of appliance (height, width depth)	905x585x505 mm

MG 400	Declaration of performance № 14
Nominal heat output (kW)	16 kW
Efficiency (%)	76 %
Content of CO in the flue gas (normalised to 13% O ₂)	0,2706 %
Average flue gas temperature	284,5 °
Fuel consumption (kg/h)	4,1 – 4,4 kg/h
Recommended fuel	Wood logs
Minimum distances to combustible materials	100 cm to the sides, 100 cm to the back
Flue socket diameter	150 mm
Recommended flue draught (for nominal heat output)	12±2 Pa
Weight (kg)	107 kg
Dimensions of appliance (height, width depth)	915x485x450 mm

4. INSTALLATION OF THE APPLIANCE

The manufacturer responsibility is limited to the supply of the device. The proper installation, the connection of the device with the chimney and the verification test of safe operation, is responsibility of the buyer who must assign the work to a competent person who holds all necessary licenses in accordance with the applicable law or local regulations.

The efficiency of a stove depends on its correct installation, which must be carried out by a professional following the highest standards and the safety regulations in force.

The place you intend to install the stove must have sufficient airspace and the floor and surrounding object must be made of a non-flammable material.

Pay attention to the bearing capacity of the floor. In case that the floor cannot endure the weight of the stove, it is necessary to reinforce it or set additional girders respecting advices of experts. **You should make sure that the floor is not made of flammable materials or otherwise you have to take appropriate protection measures. In some floor types (e.g. wood or laminate) it is required the insertion of a protective floor. As a protective floor is considered any surface from non-combustible material that extends 30 cm around the device and 50 cm from the door of the combustion chamber.**

Do not place armchairs, seats, curtains or any other flammable objects unmentioned here within 150cm in front the



stove. **The minimum distance to combustible materials to the sides and to the back of the appliances from the “MG” Series are specified in Clause 3 of this manual (Technical characteristics).**

In any case, the installation of the device must;

- Be in accordance with applicable national and local laws and regulations (e.g. building codes, fire protection regulations and etc.) including regulations that refer to national and European standards.
- Respond to technical rules.
- Be made by taking into account the guidelines and restrictions of this Technical Manual and
- Be conducted by qualified personnel that carry the required licenses.

The smooth and trouble-free operation of the device depends significantly on the appropriateness of the connection with the chimney. Failure of the connection may cause malfunction, potentially leading to the emission of smoke in the room where the appliance is installed. For this reason, you must ensure that the connection must be performed by competent personnel, properly trained. The connection of the device is a responsibility of the buyer and in no case shall the manufacturing company “GMG” to be responsible for the results of relative failure.

The following steps should be performed before the installation and operation of the device takes place;

- Make sure that the floor where you will install the device can withstand the maximum weight of the appliance (the device weight, fuel weight, flue pipe weight).
- Ensure of the proper insulation of the floor around the device, if it is made of combustible material (e.g. wooden flooring, floor lined with laminate, carpet and etc.).
- Keep the clearance stated on the DECLARATION OF PERFORMANCE and this Technical Manual, between the sides of the device and the side surface (e.g. walls, partitions, etc.) when these surfaces are made of flammable materials. For shorter distances, the side surfaces must be covered with a suitable insulating non-combustible material.
- Ensure that there is adequate ventilation of the room where the appliance is installed.
- Avoid installing the device in an area where central ventilation ducts, hoods, Type B gas appliances, heat pumps or various appliances are operated that can cause the phenomenon of vacuum.
- Check for the suitability of the connecting ducts of the device with the chimney and suitability of the chimney as well as that the chimney will be used exclusively to connect your device.
- Make sure that the competent person who installed the device has checked for the safe connection to the chimney and for an adequate flow of combustion air.

The device for its operation (combustion) uses the air of the area where it is installed. If the device is intended to operate in an area that is not ventilated adequately or where at the same time operates another heating device then must be taken care for continuous ventilation of this area.

To connect the device with the chimney should be used flue (hose of fluepipe) that is indicated for this use. **ATTENTION:** If the flue is not tightly connected in a sealed way with the chimney, proper operation of the device may not be achieved and might cause leakage of hazardous gases from the combustion of the wooden logs in the installation area.

Before connecting the device to the chimney check qualitative status of the flue e.g. no distortion and holed, parallelism, surface discolorations and/or other signs of degraded quality.

The flue is connected to the flue socket located at the top of the appliance. The inner diameter of the flue should be proportional to the external diameter of the flue socket to achieve tight (sealed) connection. In any case it must be complied with the following;

- The diameter of the flue should not be diminishing from the device to the exit to the environment.
- The flue must be free of any dirt.
- The flue pipe must be protected from the cold. Especially in the case of uncovered metal flues and in the case of walled chimney must be placed appropriate insulation throughout the length of the flue which is located outside the building.



The flue must be installed properly and should not come into contact with flammable materials. If in a short distance from the flue there are materials that can ignite because of increased temperature then appropriate insulation measures should be taken. The extraction of the flue gas must be made through a chimney where is intended to connect a single device. The device is not intended for installation on a shared system.

5. CHIMNEY

Special attention must be given to the quality of the chimney which must be made in accordance with all national and local regulations. The flue must be regularly maintained. The stove is connected to the chimney through a connection, with the appropriate flue pipes, so that the proper tightness and smoke flow to the chimney are secured. The flue pipe must not be positioned too deep in the chimney so as not to decrease the surface of the cross-section and, in that way the draft in the flue.

The draught in the chimney

An inadequate draught is one of the main reasons behind most complaints of poor stove operation! The required draught for this type of stoves is 12 ± 2 Pa.

A lower value does not permit proper combustion with the consequent formation of carbon deposits and excessive production of smoke, which, being unable to flow to the exterior will escape through the grills or door.

If the draught is too high, combustion will be too fast, with the consequent dispersion of the heat through the flue. If the draught is greater than 15Pa, the elements for draught reduction should be installed.

To facilitate the draught in the flue, the chimney must be rising at least one metre above the ridge of the roof. The surrounding objects must not cover the flue.

The dimensions of the chimney may vary on the basis of the model of flue. However, to guarantee good disposal of the flue gases, the section of the air passage at its exit must always be twice the size of the section of the flue itself, and furthermore the cap of the chimney must never obstruct the draught.

The chimney guarantees the conveyance of the fumes outwards even when there are strong horizontal winds and stops them from being blown back down the chimney.

Bad maintenance of chimney is the cause of flue obstruction, due to the breaking and detachment of plaster, refractory bricks etc. of which the flue is made, as well as due to the combustion product deposits and intrusion of foreign objects.

Chimney must have sufficient heat insulation, otherwise it can lead to condensation.

The internal parts of the whole flue should have a smooth surface, and the material used should be thermaly and chemically resistant to combustion products. For all obscurities regarding flue problems, consult expert services.

In any case it must be complied with the following;

- The construction ensures the durability in high temperature, in combustion products and in condensates that may develop.
- It is insulated and watertight.
- It is vertical and shows no reduction of the internal cross section at any point.
- The chimney should always be heading upwards.
- The chimney must be free of any dirt,
- The chimney must be protected against cold. Especially in the case of metal chimneys – pipelines, but also in the case of walled chimney on the outside of the building, there must be insulation properly installed.

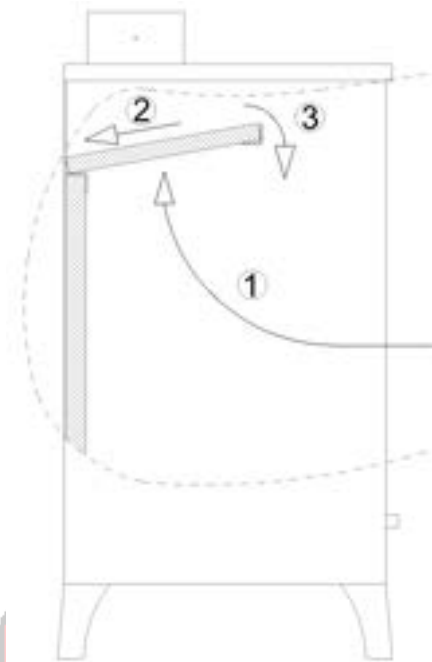
Each device must be connected to a separate chimney. It is forbidden to link two or more deices in one chimney. No passing air inlet pipes from the inside of the chimney are permitted.

6. FUNCTION OF THE APPLIANCE

The proven heat power was determined after research and development in the laboratories of **Gekas Metal Group**. It was relied on mathematical models and confirmed by TTC ltd (European certificate center). To be achieved important factors are, carefully selected fuels with the necessary efficiency and humidity, constant refilling, primary and secondary air moderation, as well as traction.

For the models **MG250, MG300, MG 400, MG450, MG500 MG600**, you will find in the ash drawer 2 bricks which must be placed on the upper part of the burner, these bricks are simple to be placed, initially on the one side and then on the other side (like alluminum window). You place them united (**reccommended**).





Installation of roof's firebrick

Start with the lighting, by placing twigs (tinder) in the combustion chamber, **starting a small fire for the prevention of thermal shock**. The primary and the secondary air moderators are open. To add more fuels in the heater make sure that the previous amount of fuels has been burned. Close the two air moderators. Do not let the rack clog from remains and unburned substances. Clean the rack regularly. Open the door slowly, carefully and not abruptly, allowing the equalization of pressures in the combustion area and the room, otherwise fumes may leak out. The heater is designed for functioning with the door of the combustion area constantly closed, unless when fuels are added. Do not open the door unnecessarily. For maximum efficiency, the wood should have 15% maximum humidity, otherwise tar and fumes are developed, which create creosote. Also, it should be mentioned that the appearance of large or smaller cracks on the firebricks is absolutely normal, even after the first use of the heater. This is caused by the phase difference of the materials' expansion (metal-firebrick) and it doesn't affect the efficiency and function of the product. The firebricks endure up to seven (7) years, if they remain in their place, despite the cracks they may develop. Traction is the basic principle for proper function of the heater. It is achieved by the difference between atmospheric pressure and pressure of the combustion point. In cases of lower traction we are facing the problem with the burning of twigs or paper, in order to achieve the heating of the chimney, i.e. gradual increase of atmospheric pressure. The waste gas valve should remain open during the heating of the chimney, while you can close it after that for cost-effectiveness.

7. CLEANING AND MAINTENANCE

Regular cleaning allows the proper function and long life of the heater. The cleaning of the internal or external surfaces must, always, be done when the heater is cold.

Cleaning of the external surfaces should be done with a soft cloth which will not ruin the surfaces of the heater. Cleaning products can be used without ruining the heater. Do not clean the painted or enamel surfaces with abrasive products.

Cleaning of the internal surfaces should be done when the surfaces are cold and with the use of protective gloves. Clean the interior walls of the combustion area from soot and remains of unburned substances, clean the ash receptacle, as well as the remaining ash in the heater.



Cleaning of glass surfaces. The glass door of the heater gets dirty during the function of the appliance because of soot. For its cleaning use mild cleaning products. Do not use abrasive products which may ruin the glass surface. Clean the glass surface when it is cold.

Cleaning and maintenance of the chimney must be done at least once every year, as well as after a long period of non-use. Regular maintenance and check of the chimney prevent the possibility of fire and weak function of the appliance.

The **MG400, MG450, MG500** models have a cleaning port for the cleaning of the external surfaces of the furnace which you can find on the upper part of the heater. Unscrew the distinctive screw, clean it and screw again tightly.

8. ALLOWED COMBUSTIBLE MATERIALS

As mentioned above, the use of solid fuels, only, is required for the combustion, such as briquette and wood. The important factors that affect the thermal efficiency of wood are humidity, storage manner and type of wood. The wood needs to have dried out within a period of, at least, two years before the burning. The ideal moisture content in wood ranges between 12%-15% and not higher.

The wood storage should be achieved in the following way:

The storage should be achieved in such way, that it allows air circulation among the woods, for understandable reasons. Protection from rain and snow should be insured. The lower layer of the woods shouldn't be in direct contact with the ground. If the woods are stored in a closed room, make sure that there is no humidity in the room and refresh the air in the room regularly.

Wood types	Heat value of dry wood (Kcal/Kg)
Fir	4894
Rough Pine	4892
Black Pine	4860
Sea Pine	4856
Aleppo Pine	4831
Red Fir	4590
Cedar	4514
Broad-leaved Oak	4694
Sessile Oak	4698
Pubescent Oak	4681
Beech	4701
Acacia	4624
Chestnut	4568
Hickory	4725

9. GUARANTEE OF THE APPLIANCE

Your new heater is accompanied by a two-year guarantee, which is substantiated with the receipt or the invoice of payment, and it is valid for your heater, if following have been done:

- it has not undergone any modification or permanent impairment
- the installation and operation of the heater is achieved, according to the given instructions,
- protection from overheating,
- regular maintenance / cleaning (yearly),
- the heater is used, only, by individuals who have sufficient abilities and proper training.

The guarantee is **NOT** valid, when the appliance has been misused, due to incorrect operation by the user, non-professional modifications and/or repairs, or because of the use of unauthentic or improper replacements for the particular heater.

The incompliance to the instructions given in this manual entail immediate cancellation of the guarantee.

From the guarantee are, also, **EXCLUDED** the parts of the appliance that have undergone impairment, such as glass rope, firebricks, furnace and glass.

This document has confidential character and any kind of reproduction is strictly forbidden.



Δελτίο προϊόντος					
	Μονάδα	Σόμπες Pellet			
Μοντέλο		AMANDA Diva	AMANDA Plus	AMANDA Standard	Evita
Τάξη ενεργειακής απόδοσης		A+	A+	A+	A+
Άμεση θερμική ισχύς	kW	1,4	12,8	9,1	6,1
Έμμεση θερμική ισχύς	kW	14,7			
Δείκτης ενεργειακής απόδοσης		128	129	127	126
Ωφέλιμη ενεργειακή απόδοση					
Στην ονομαστική θερμική ισχύ	%	90,8	91,5	90,3	90,5
Στο ελάχιστο φορτίο	%	92,6	92,5	91,2	91,2

	Μονάδα	Σόμπες Ξύλου με Boiler			
Μοντέλο		DG 2300	DG 2200	DG 2100	DG 2000
Τάξη ενεργειακής απόδοσης		A	A	A	A
Άμεση θερμική ισχύς	kW	8,4	6	5,8	3,9
Έμμεση θερμική ισχύς	kW	20,2	16	13,8	11,1
Δείκτης ενεργειακής απόδοσης		101	97	96	97
Ωφέλιμη ενεργειακή απόδοση					
Στην ονομαστική θερμική ισχύ	%	76,6	73,8	72,9	74

	Μονάδα	Σόμπες Ξύλου			
Μοντέλο		SG 1200	SG 1100	MG 600	MG 500
Τάξη ενεργειακής απόδοσης		A+	A	A+	A
Άμεση θερμική ισχύς	kW	16,4	12	16	22
Δείκτης ενεργειακής απόδοσης		108	92	108	103
Ωφέλιμη ενεργειακή απόδοση					
Στην ονομαστική θερμική ισχύ	%	81,2	70	81,4	78

	Μονάδα	Σόμπες Ξύλου				
Μοντέλο		MG 450	MG 400	MG 300	MG 250	MG 100
Τάξη ενεργειακής απόδοσης		A	A	A	A+	A
Άμεση θερμική ισχύς	kW	14,8	15,3	15	11,3	8,5
Δείκτης ενεργειακής απόδοσης		106	100	97	108	101
Ωφέλιμη ενεργειακή απόδοση						
Στην ονομαστική θερμική ισχύ	%	80	76	73,9	81,2	76,5

Product fiche					
	Unit	Pellet Burning Stoves			
Model		AMANDA Diva	AMANDA Plus	AMANDA Standard	Evita
Energy efficiency class		A+	A+	A+	A+
Direct heat output	kW	1,4	12,8	9,1	6,1
Indirect heat output	kW	14,7			
Energy efficiency index		128	129	127	126
Usefull energy efficiency					
At nominal heat output	%	90,8	91,5	90,3	90,5
At minimum load	%	92,6	92,5	91,2	91,2

	Unit	Wood Burning Boiler Stoves			
Model		DG 2300	DG 2200	DG 2100	DG 2000
Energy efficiency class		A	A	A	A
Direct heat output	kW	8,4	6	5,8	3,9
Indirect heat output	kW	20,2	16	13,8	11,1
Energy efficiency index		101	97	96	97
Usefull energy efficiency					
At nominal heat output	%	76,6	73,8	72,9	74

	Unit	Wood Burning Stoves			
Model		SG 1200	SG 1100	MG 600	MG 500
Energy efficiency class		A+	A	A+	A
Direct heat output	kW	16,4	12	16	22
Energy efficiency index		108	92	108	103
Usefull energy efficiency					
At nominal heat output	%	81,2	70	81,4	78

	Unit	Wood Burning Stoves				
Model		MG 450	MG 400	MG 300	MG 250	MG 100
Energy efficiency class		A	A	A	A+	A
Direct heat output	kW	14,8	15,3	15	11,3	8,5
Energy efficiency index		106	100	97	108	101
Usefull energy efficiency						
At nominal heat output	%	80	76	73,9	81,2	76,5